

# ترانسفورماتورهای توزیع روغنی

## هر متیک



بدون تزریق گاز (پر از روغن)

با تزریق گاز (گاز نیتروژن)

برای استفاده در محیطهای بسیار مرطوب

سرمايه ما؛  
رضایت مشتری است



ترانسفورماتور سازی کوشکن

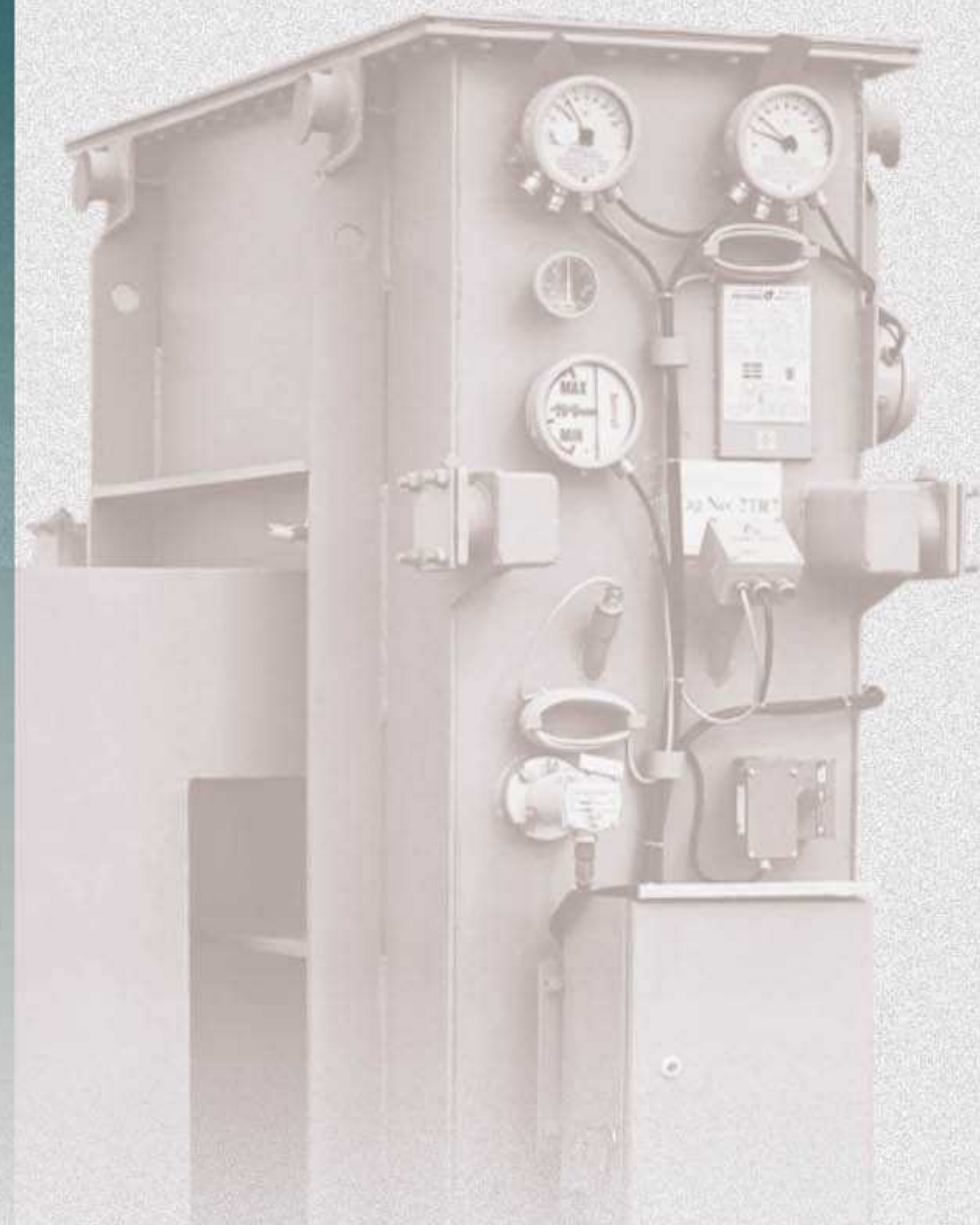


ایران ترانسفو ری



ترانسفورماتور توزیع زنگان

گروه ایران ترانسفو



دفتر فروش شرکت بازرگانی ایران ترانسفو

تهران، خیابان سیدجمال الدین اسدآبادی، خیابان سوم، شماره ۲۳ کدپستی: ۱۴۳۳۶۳۳۷۳۱  
تلفن: ۰۲۱-۸۸۷۲۳۳۷۹-۹ فاکس: ۰۲۱-۸۸۷۱۶۱۱۷ (+۹۸)

شرکت ترانسفو ماتور توزیع زنگان

کیلومتر ۴ جاده زنگان - تهران، جنب شرکت ایران ترانسفو  
کدپستی: ۱۱۸ - ۱۴۵۱۳۵ تلفن: ۰۲۴-۳۳۷۹۱۱۸۴ فاکس: ۰۲۴-۳۳۷۹۰۵۴۱ (+۹۸)

شرکت ایران ترانسفو ری

شهر ری، اول جاده قم، سه راه پالایشگاه، خیابان ایران ترانسفو  
کدپستی: ۱۸۸۷۱۹۶۳۹ صندوق پستی: ۴۳۱۳ - ۱۸۷۳۵  
تلفن: ۰۲۱-۵۵۲۲۸۱۱۲-۵ فاکس: ۰۲۱-۵۵۲۲۸۱۳۳ (+۹۸)

شرکت ترانسفو ماتور سازی کوشکن

زنگان، شهرک صنعتی علی آباد، خیابان دی شمالی  
تلفن: ۰۲۴-۳۲۲۲۱۱۰۰-۵ فاکس: ۰۲۴-۳۲۲۲۱۱۰۶ (+۹۸)

WWW.IRAN-TRANSFO.COM





www.iran-tansfo.com

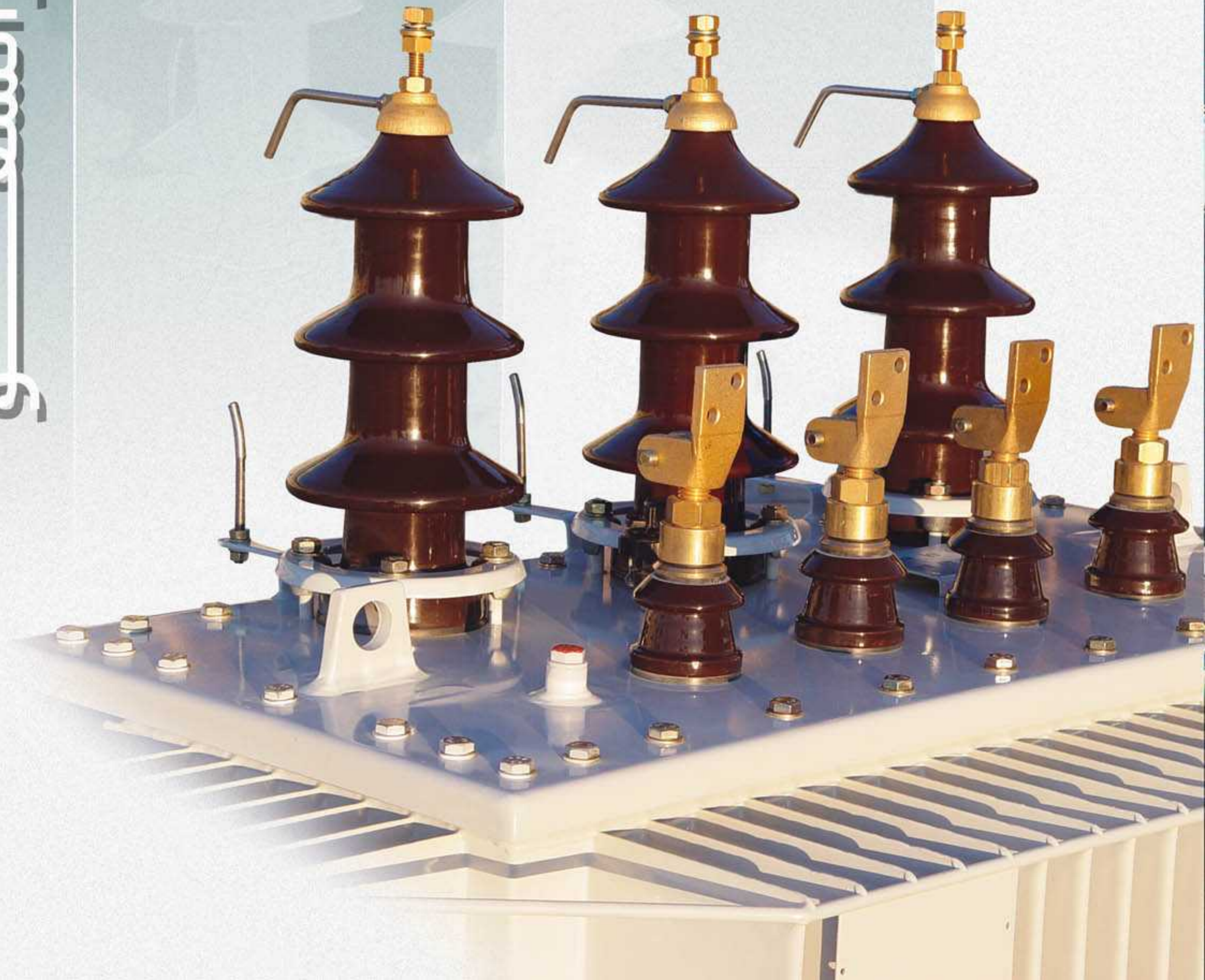
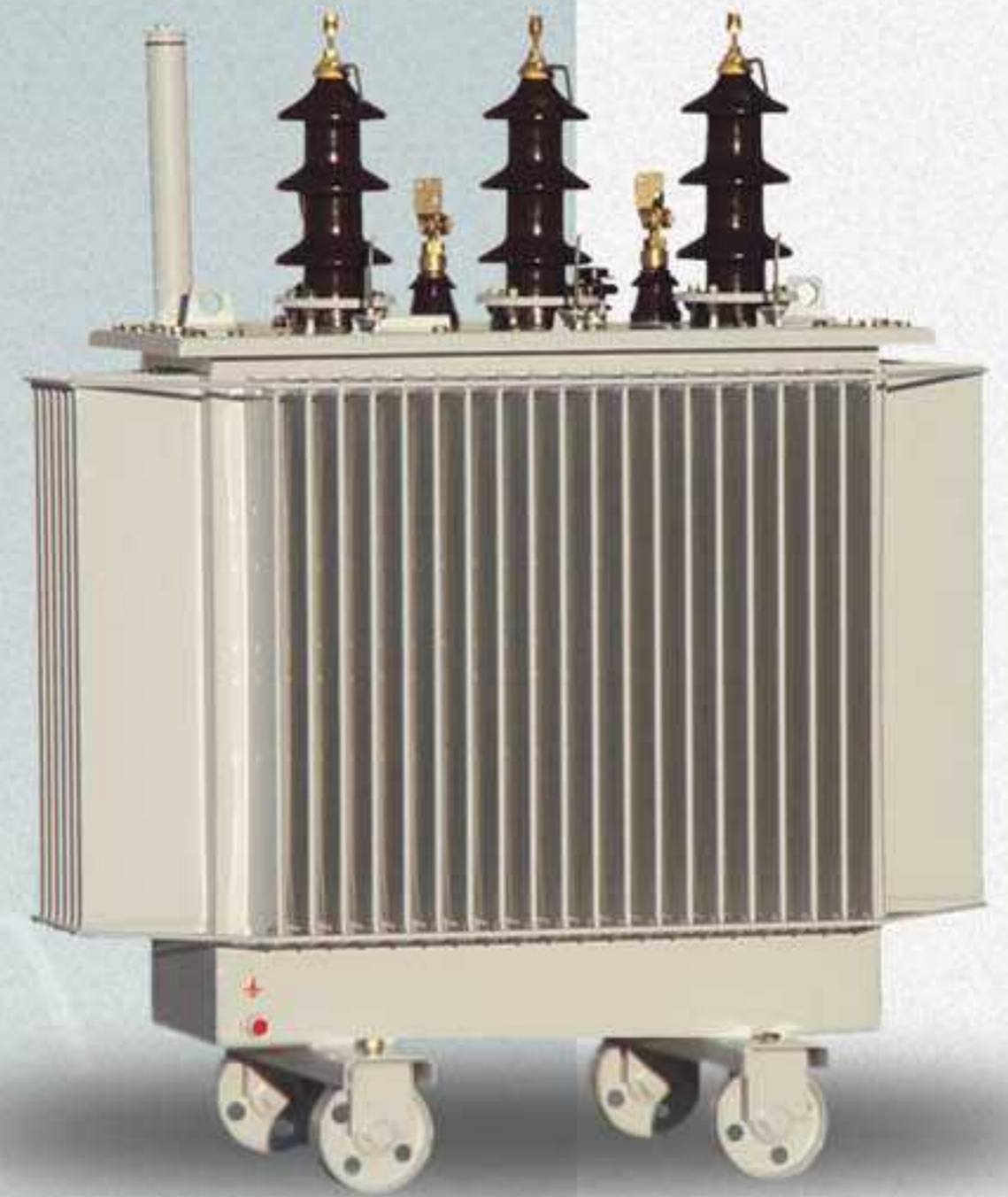
IRAN TRANSFO  
CORPORATION

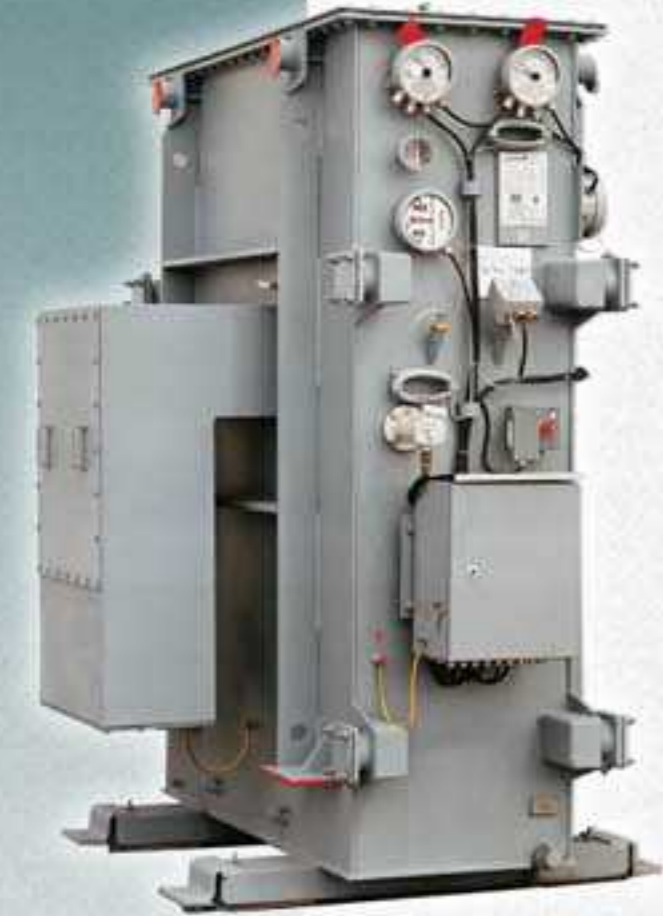
گروه ایبران ترانسفو

با باوری استوار در پیشرفت و در گرو  
ایمان به تولید محصولات صنعتی با  
کیفیت برتر در پی خدمت به مشتریان هستیم

بدینسان :

همواره در تلاش برای برترین  
بودن و کاوش بهترین ها هستیم





ترانسفورماتورهای هرمتیک، با توجه به مزایایی که دارا هستند در سالهای اخیر مورد توجه قرار گرفته‌اند. این نوع ترانسفورماتورها دارای نوعی سیستم نگهداری روغن هستند که از تماس روغن عایق با اکسیژن یا رطوبت جلوگیری می‌نماید. بدین ترتیب تغییر شرایط عملکرد روغن بهبودیافته و باعث می‌شود ترانسفورماتور در طول عمر خود نیاز به نگهداری نخواهد داشت.

ترانسفورماتورهای هرمتیک برای استفاده در محیط‌های مرطوب، مکانهایی که خدمات نگهداری محدود است، ترانسفورماتورهای قابل نصب بر تیرهای هوایی و در فضاهای محدود مانند پستهای پکیج و کامپکت توصیه می‌شوند. ترانسفورماتورهای توزیع روغنی هرمتیک بخش مهمی از محصولاتی هستند که توسط گروه ایران ترانسفو با مشخصات ۲۵ تا ۵۰۰ کیلو ولت آمپر و با حداکثر ولتاژ سیستم تا ۳۶ کیلو ولت طراحی و تولید می‌گردند. مشخصات فنی این ترانسفورماتورها بر اساس آخرین نسخه استانداردهای بین‌المللی از جمله IEC, DIN, BS یا استانداردهای ملی طبق درخواست می‌باشد.

از طرف دیگر کیفیت محصولات بر اساس استاندارد بین‌المللی مدیریت کیفیت ISO 9001-2000 تضمین شده است.

ترانسفورماتورهای توزیع روغنی گروه ایران ترانسفو توسط ۳ شرکت اقماری این گروه با نام‌های ذیل تولید می‌شوند:



۱. ایران ترانسفوری
۲. توزیع ایران ترانسفوزنگان
۳. ترانسفورماتورسازی کوشکن

## طراحی ترانسفورماتورهای هرمتیک

ترانسفورماتورهایی که دارای سیستم بسته‌ای بوده و روغن آنها با هوای آزاد و اکسیژن و رطوبت موجود در آن هیچگونه ارتباطی ندارند، به ترانسفورماتورهای هرمتیک مشهورند. اکسیژن و رطوبت از عوامل اصلی فساد مواد عایقی و روغن ترانسفورماتور بوده، در نتیجه می‌توان گفت که ترانسفورماتورهای هرمتیک دارای عملکرد مطمئن‌تری می‌باشند. این ترانسفورماتورها از نظر قسمت فعال ترانسفورماتور یا اکتیو پارت تفاوتی با ترانسفورماتورهای معمولی نداشته و فقط از نظر ساختار مکانیکی و مخزن متفاوت می‌باشند.

طراحی ترانسفورماتورهای هرمتیک بر اساس استانداردهای مربوطه، مدارک فنی و تجربیات شرکت ایران ترانسفو همچنین مشخصات فنی در خواستی مشتری انجام می‌شود. این کار در دو بخش محاسبات الکتریکی و طراحی ساختار مکانیکی، در قالب تیمها و گروههای کاری با تجربه در دفاتر مهندسی شرکت انجام می‌شود. برای این منظور از برنامه‌های کامپیوتری مناسبی جهت تحلیل و بهینه‌سازی استفاده می‌گردد.

از ویژگی‌های ترانسفورماتورهای هرمتیک، عدم نیاز به تصفیه روغن و کاهش هزینه‌های سرویس و نگهداری آنها می‌باشد. استفاده از این ترانسفورماتورها برای مناطق ساحلی و مکانهای دور افتاده که رطوبت هوا زیاد بوده و امکان سرویسهای دوره‌ای به سهولت میسر نمی‌باشد، توصیه می‌گردد. عدم نیاز به منبع انبساط، رطوبت‌گیر و تجهیزات حفاظتی مثل رله بوخلتس از دیگر ویژگی‌های ترانسفورماتورهای هرمتیک بوده و در نتیجه برای مکانهایی که محدودیت ارتفاعی جهت نصب ترانسفورماتور وجود دارد مثل پستهای کمپکت و پکیج مناسب می‌باشند.



ترانسفورماتورهای هرمتیک از نظر ساختار به دو دسته اصلی زیر تقسیم می‌شوند:

- ۱- ترانسفورماتورهای هرمتیک روغنی
- ۲- ترانسفورماتورهای هرمتیک با بالشتک‌گازی

مخزن ترانسفورماتورهای هرمتیک روغنی دارای سطوح خنک‌کنندگی کنگره‌ای شکل الاستیک می‌باشد، بدین معنی که انبساط و انقباض روغن توسط خاصیت الاستیک و ارتجاعی پره‌های مخزن جبران می‌شود. در ترانسفورماتورهای هرمتیک با بالشتک‌گازی، اکتیو پارت ترانسفورماتور کاملاً در روغن غوطه‌ور می‌باشد و فضای بالای روغن از یک گاز خنثی مثل نیتروژن (ازت) پر می‌شود. در این حالت انبساط و انقباض روغن توسط این فضای گاز جذب می‌گردد. مخزن این ترانسفورماتورها معمولاً بصورت صلب بادیوارهای صاف مجهز به بلوکهای رادیاتور خنک‌کننده می‌باشد. حالت خاصی از ترانسفورماتورهای هرمتیک ترکیب دو نوع فوق است طوریکه هم از خاصیت الاستیک پره‌های خنک‌کننده و هم فضای گاز بالای سطح روغن جهت جذب انبساط و انقباض روغن بطور همزمان استفاده می‌شود. بعنوان نوع دیگر از سیستم بسته می‌توان به ترانسفورماتورهای منبع انبساط دار با کیسه هوا (airbag) اشاره نمود. کیسه هوای داخل منبع انبساط از طریق دستگاه رطوبت‌گیر به هوای آزاد ارتباط دارد و روغن ترانسفورماتور هیچ تماسی با هوای آزاد و حتی هوای خشک داخل کیسه ندارد. با توجه به درخواست مشتری و یا شرایط خاص ترانسفورماتور انواع ترانسفورماتورهای فوق قابل طراحی و تولید می‌باشد. ترانسفورماتورهای هرمتیک روغنی و بالشتک‌گازی، تحت تنظیمات مشخصی از نظر فشار روغن و فشار گاز طراحی و تولید شده و در هیچ شرایطی نباید تنظیمات کارخانه‌ای بهم خورده و یا باز شوند، مگر توسط افراد متخصص در مواقع لزوم از قبیل انجام تعمیرات و یا نصب تجهیزات حفاظتی، در این صورت تنظیم فشار مجدد ضروری می‌باشد. ترانسفورماتورهای هرمتیک روغنی را تا قدرت ۵۰۰۰ کیلو ولت آمپر و ترانسفورماتورهای هرمتیک با بالشتک‌گازی در هر قدرتی قابل ساخت می‌باشند.

## هسته مغناطیس

هسته ترانسفورماتورها از ورقهای فولاد سیلیکونی نورد سرد شده با تلفات هیستریزیس کم و در ضخامت های ۰/۳ یا ۰/۲۷ میلیمتر ساخته می شود. این ورقها در دو طرف دارای پوشش عایقی جهت افزایش مقاومت الکتریکی و کاهش تلفات جریانهای گردابی می باشند. جهت حصول مناسب ترین شرایط برای شار مغناطیسی خصوصاً در محل اتصال یوغها به بازوها موارد زیر لحاظ می گردد:



حداکثر چگالی شار در حدود ۱/۶-۱/۷ تسلا می باشد. چیدمان ورقها بصورت پله ای step-lap است. زاویه برش در محل اتصال یوغها به بازوها 45° می باشد. برش و چیدمان ورقهای هسته توسط دستگاههای تمام اتوماتیک GEORG که دارای بالاترین دقت و کیفیت در سطح جهان انجام می شود. نهایتاً ورقهای بریده و چیده شده توسط چهارچوبهای بالا و پایین هسته کاملاً مهار شده بنحوی که نیروهای اتصال کوتاه سیم پیچها را به خوبی تحمل نماید. تاثیر نحوه چیدمان step lap در مقایسه با روش سنتی over lap کاهش جریان بی باری ترانسفورماتور به میزان حدود ۳۰٪ و نیز کاهش تلفات بی باری در حدود ۱۰٪ و همچنین کاهش سطح صدای ترانسفورماتور در حدود 3dB می باشد.

## سیم پیچها

سیم پیچی فشارضعیف (LV) معمولاً از فویل و یا سیم تخت مسی با عایق کاغذی پیچیده می شود. در سیم پیچهای فویلی از نوعی کاغذ چسب دار (D.D.P) به عنوان عایق بین لایه های فویل استفاده می شود که در طی فرایند کوره، باعث صلب و یکپارچه شدن سیم پیچ شده بنحوی که در برابر نیروهای اتصال کوتاه کاملاً مقاوم می گردد. همچنین این نوع سیم پیچها بدلیل یکپارچه بودن فویل در جهت محور سیم پیچ و لذا عدم استفاده از عایق در این راستا دچار فشردگی محوری نشده و تحمل بسیار خوبی در برابر نیروهای اتصال کوتاه دارند. در ضمن فرم استوانه ای سیم پیچ هم بیشترین استقامت را در مقابل نیروهای شعاعی اتصال کوتاه ایجاد می نماید.

از سوی دیگر سیم پیچی فشارقوی (HV) معمولاً از سیم گرد لاکه ویاسیم تخت با عایق کاغذی و به شکل لایه ای و یا دیسکی (بشقابی) ساخته می شود. محل خروج سر سیم پله های تنظیم ولتاژ با شمارش دقیق تعداد دور توسط ماشینهای سیم پیچی تعیین می گردد. طراحی و اجرای ساختار عایقی سیم پیچها بنحوی است که استقامت لازم برای تستهای دی الکتریک استاندارد را برآورده می نماید. مواد عایقی مورد استفاده با پایه سلولزی و دارای کلاس A بوده و تحمل دمای 105°C را بطور پیوسته دارا می باشند.



## خشک کردن اکتیوپارت

اکتیوپارت تکمیل شده (مجموعه هسته و سیم پیچی بسته شده به درپوش) قبل از قرار گرفتن در مخزن و شارژ روغن باید خشک شود، زیرا رطوبت باقیمانده در مواد عایقی داخل اکتیوپارت نه تنها احتمال مردود شدن ترانسفورماتور در تستهای عایقی را افزایش می دهد، بلکه می تواند با کاهش استقامت الکتریکی و مشخصات روغن عمر ترانسفورماتور را نیز کاهش دهد. برای این منظور از کوره های خشک کن هوای گرم/خلاء و یا از کوره های جدید تزریق جریان با فرکانس پایین (LFH) با تکنولوژی شرکت MICAFIL استفاده می شود. در روش LFH، گرمای لازم برای خشک کردن مواد عایقی اکتیوپارت از طریق تلفات حرارتی در سیم پیچهای اتصال کوتاه شده ایجاد می گردد. سیستمهای پیشرفته کنترل میکروپروسسوری، مقدار جریان تزریقی به سیم پیچها را بنحوی تنظیم می کند که دمای مواد عایقی از حد مجاز افزایش نیافته و نیز فرکانس جریان تا حد ممکن کاهش یابد. به این ترتیب با توجه به قانون Paschen مقدار ولتاژ اعمالی تا حدی کاهش می یابد که بیشترین استقامت عایقی را ایجاد نماید. مزایای عمده این تکنولوژی جدید عبارتند از:

- بهترین حالت رطوبت زدایی و کنترل دمای عایقها
- انتقال حرارت از داخل سیم پیچها به سمت بیرون اکتیوپارت
- کوتاه بودن زمان فرایند رطوبت زدایی
- امکان خشک کردن همزمان اکتیوپارتهای غیر یکسان در یک کوره



روغن در ترانسفورماتور به عنوان مایع خنک کننده و عایق استفاده می شود. روغنهای مورد استفاده به طور معمول از نوع روغن معدنی و مطابق استاندارد IEC 60296 می باشد و در صورت درخواست خریدار از روغنهای مصنوعی ( Syntetic ) مانند روغنهای سیلیکونی یا MIDEL که دارای نقطه اشتعال (flash point) بالاتری هستند، نیز استفاده می گردد. در طراحی ترانسفورماتورهای با روغن غیر معدنی باید خواص ویژه آنها را مد نظر قرار داد: با توجه به انبساط حجمی بیشتر روغنهای سیلیکونی در دماهای بالا، حجم بالشتک گاز نیتروژن بیشتری منظور گردد. بدلیل ویسکوزیته بیشتر روغنهای سیلیکونی کانالهای خنک کنندگی مناسب در نظر گرفته شود.

## مخزن و درپوش

مخزن ترانسفورماتورهای هرمتیک روغنی شبیه ترانسفورماتورهای توزیع دارای سطوح خنک کنندگی کنگره ای شکل می باشد با این تفاوت که در این ترانسفورماتورها پره ها یا سطوح خنک کنندگی دارای خاصیت الاستیک یا ارتجاعی نیز می باشد. مخزن از سه قسمت اصلی کف، دیواره ها و قاب که توسط عملیات جوشکاری به یکدیگر متصل شده اند تشکیل شده است. درپوش مخزن نیز توسط پیچ و مهره و واشر آب بندی به قسمت قاب مخزن متصل می شود. سطوح خنک کنندگی یا همان دیواره های مخزن نقش اصلی در خنک کاری ترانسفورماتور را بعهده دارند. روغن در داخل مخزن و داخل مجرای پره ها بصورت جابجایی آزاد و از طرف دیگر هوای محیط نیز بصورت جابجایی آزاد مابین پره ها حرکت کرده و وظیفه خنک کنندگی خود را انجام می دهد (حالت ONAN). تعداد و مشخصات ابعادی پره های خنک کنندگی مخزن طوری انتخاب می شود که اولاً دفع حرارتی مورد نیاز برای ترانسفورماتور را تامین نماید، ثانیاً فشار کاری روغن از فشار قابل تحمل پره ها بیشتر نباشد.

در ترانسفورماتورهای هرمتیک روغنی از خاصیت ارتجاعی پره های خنک کنندگی برای جبران تغییرات حجم روغن که ناشی از انبساط و انقباض می باشد، استفاده شده است، طوریکه در اثر افزایش حجم روغن پره ها باز و در اثر کاهش حجم روغن پره ها فشرده می شوند. نوسانات بار در طی عمر ترانسفورماتور، پره ها را در معرض پدیده خستگی قرار می دهد، این موضوع در طراحی ترانسفورماتورهای مذکور از اهمیت ویژه ای برخوردار است و بکارگیری روشهای تولید مناسب از جمله جوشکاریهای مقاوم و باکیفیت، همچنین شات بلاست نمودن مخزن تاثیر مهمی در افزایش عمر آن خواهد داشت.

در قسمت تحتانی مخزن یا کف، یک عدد شیر تخلیه و نمونه برداری و پیچ ارت M12 در نظر گرفته می شود. پیچ ارت دیگری نیز روی درپوش و در نزدیکی بوشینگ نوترال وجود دارد. از طریق دو عدد شاسی که به کف مخزن جوشکاری می شود، امکان نقل و انتقال ترانسفورماتور توسط چهار عدد چرخ مهیا می گردد، فاصله چرخها مطابق استاندارد بسته به قدرت ترانسفورماتور مقادیر مشخصی می باشد. کلیه اجزاء مخزن توسط جوشکاری به یکدیگر متصل شده و آببندی درزهای جوشکاری بوسیله اشعه ماوراء بنفش کنترل می شود.

مخزن ترانسفورماتورهای هرمتیک با بالشتک گازی عمدتاً بصورت صلب با دیواره های صاف و رادیاتورهای خنک کنندگی ساخته می شود. معمولاً این مخازن قابلیت تحمل خلاء را دارند. در طراحی این ترانسفورماتورها تاثیر سه عامل دما، حجم و حلالیت گاز در روغن در نظر گرفته می شود. این ترانسفورماتورها در هر محدوده قدرتی قابل ساخت می باشند. بلوکهای رادیاتورهای خنک کننده مخزن معمولاً بصورت جدا شونده طراحی و ساخته می شوند، طوریکه بوسیله شیر پروانه ای های متصل به مخزن می توان بر راحتی بلوکها را از آن جدا نمود. البته در صورت لزوم و یا درخواست مشتری بلوکها به مخزن جوشکاری شده و ثابت خواهند بود. درپوش ترانسفورماتورهای هرمتیک روغنی شبیه ترانسفورماتورهای معمول منبع انبساطی، از ورق ساده فولادی و معمولاً با لبه های خم کاری شده، ساخته می شود. تجهیزاتی مثل غلاف ترمومتر، پیچ ارت، قلاب حمل و لوله تزریق روغن روی آن تعبیه می گردد.

از این لوله جهت هواگیری از مقره ها و یا تزریق روغن در مواقع لزوم استفاده می شود. درپوش ترانسفورماتورهای هرمتیک با بالشتک گازی بطور ساده بوده و معمولاً فقط شیر تزریق گاز روی درپوش قرار دارد. بوشینگها، کلید تنظیم ولتاژ و تجهیزات کنترلی معمولاً روی دیواره های مخزن این ترانسفورماتورها نصب می گردد، زیرا وجود محفظه گاز محدودیتها و شرایط خاصی بر آنها بوجود آورده است.

## رنگ آمیزی، تمیزکاری و پوشش دهی

کلیه قطعات فلزی ترانسفورماتور در مراحل کاری مناسب تحت عملیات تمیز کاری از قبیل سنگ زنی و ساچمه زنی قرار گرفته و پس از اطمینان از ایجاد یک سطح تمیز با قابلیت رنگ آمیزی قابل قبول به مرحله نقاشی فرستاده می شوند. ساچمه زنی مخزن ترانسفورماتورهای توزیع در کابین مخصوص انجام می شود. این عمل علاوه بر اینکه موجب تمیز شدن سطح مخزن از زنگ زدگی ها و چربی ها می شود، باعث از بین رفتن تنشهای پسماند ناشی فرایندهای تولید و جوشکاری نیز می گردد، که به نوبه خود تاثیر بسزایی در افزایش عمر مخزن و کاهش نشتی های روغن خواهد داشت.



بسته به شرایط جوی محل نصب ترانسفورماتور و به درخواست مشتری امکان گالوانیزه نمودن مخازن ترانسفورماتورهای هرمتیک و یا رادیاتورهای خنک کننده ترانسفورماتور وجود دارد. کلیه پیچها و مهرهها و واشرهای ترانسفورماتور که در معرض شرایط جوی قرار دارند، دارای پوشش گالوانیزه می باشند.

رنگ آمیزی ترانسفورماتورهای هرمتیک به روشهای پاششی و الکترواستاتیک انجام می شود. در روش پاششی سه لایه رنگ روی سطوح خارجی ترانسفورماتور پاشیده می شود. هر کدام از لایه ها به ضخامت ۴۰ میکرون و در مجموع حداقل ۱۲۰ میکرون می باشد. جهت جلوگیری از زنگ زدگی داخل منبع انبساط با لاک مخصوص پوشش داده می شود.



نوع رنگ ترانسفورماتور طوری انتخاب شده که در بدترین شرایط جوی از مقاومت مناسبی برخوردار باشد. معمولاً از رنگ اپوکسی با

رنگ دانه های زینک ریچ یا زینک فسفات بعنوان لایه اول و آستری، رنگ اپوکسی برای لایه میانی و رنگ پلی اورتان برای لایه نهایی استفاده می شود. در رنگ آمیزی به روش الکترواستاتیک یک لایه رنگ پودری به ضخامت حداقل ۸۰ میکرون روی سطح ایجاد شده و سطح رنگ در این روش نسبتاً براق است. معمولاً فام رنگ در روش بارشی RAL7038 (طوسی روشن) و در روش الکترواستاتیک RAL7032 می باشد، البته با توجه به درخواست مشتری فام رنگ مورد نظر قابل اعمال خواهد بود.



## تجهیزات ترانسفورماتور و دستگاه های حفاظتی

### ۱- کلید تنظیم ولتاژ

کلید تنظیم ولتاژ در ترانسفورماتورهای هرمتیک از نوع بدون بار (off circuit) بوده و انشعابات آن از سیم پیچ اولیه یا فشار قوی گرفته می شود. دسته کلید تنظیم ولتاژ در ترانسفورماتورهای هرمتیک روغنی معمولاً روی در پوش قرار دارد و براحتی می توان با آزاد نمودن قفل آن، تنظیمات مورد نیاز را انجام داد. مشخصات مورد لزوم جهت انشعابات و حالات مختلف کلید تنظیم ولتاژ روی پلاک مشخصات ترانسفورماتور درج می گردد. محدوده تغییرات ولتاژ در ترانسفورماتورهای هرمتیک به صورت زیر می باشد:

در کلیه ترانسفورماتورهای ۱۱ و ۳۳ کیلو ولت برابر  $\pm 2\% / 5$  و در ترانسفورماتورهای ۲۰ کیلو ولت: تا قدرت ۲۰۰ کیلو ولت آمپر  $\pm 4\%$  و از قدرت ۲۵۰ تا قدرت ۲۵۰۰ برابر  $\pm 5\%$  در ترانسفورماتورهای هرمتیک با بالشتک گازی معمولاً دستگیره کلید تنظیم ولتاژ در روی دیواره طولی ترانسفورماتور و سمت بوشینگهای فشار قوی قرار داده می شود.



### ۲- بوشینگهای فشار قوی و ضعیف

در ترانسفورماتورهای توزیع معمولاً از بوشینگهای استاندارد DIN استفاده می شود. بوشینگهای فشار ضعیف مطابق استاندارد DIN42530 و بوشینگهای فشار قوی مطابق استاندارد DIN42531، البته بسته به نیاز و یا در صورت درخواست مشتری انواع بوشینگها از جمله بوشینگهای رزینی فشار قوی plug-in مطابق استاندارد EN50180 و بوشینگهای رزینی یک پارچه monoblock فشار ضعیف مطابق BS2562 قابل نصب می باشد.

### ۳- ترمومتر روغن

این وسیله جهت اندازه گیری دمای روغن ترانسفورماتور استفاده می شود به همین منظور معمولاً در گرمترین منطقه و روی درپوش قرار داده می شود. در شرایط خاص و ترانسفورماتورهای هرمتیک با بالشتک گازی ترمومتر روغن روی دیواره مخزن نصب می شود. این وسیله دارای دو میکروسوییچ است که با تنظیم در دماهای مورد نظر فرمان آلارم و قطع می دهد.





## تجهیزات خاص

با توجه به ساختار ترانسفورماتورهای هرمتیک تجهیزات ویژه ای وجود دارد که در صورت لزوم و یا درخواست مشتری قابل تامین و نصب روی ترانسفورماتور می باشند از جمله این تجهیزات می توان به موارد زیر اشاره نمود :



### ۱- نشانگر سطح روغن

در ترانسفورماتورهای هرمتیک روغنی از طریق لوله تزریق روغن که در روی درپوش قرار دارد می توان از یک روغن نمای چشمی و یا روغن نمای مغناطیسی استفاده نمود . این روغن نمای مغناطیسی دارای شناوری است که قابلیت حرکت عمودی داشته و سطح روغن داخل لوله را نشان می دهد . در ترانسفورماتورهای هرمتیک با بالشتک گازی ، روغن نمای مغناطیسی روی دیواره مخزن قرار می گیرد .



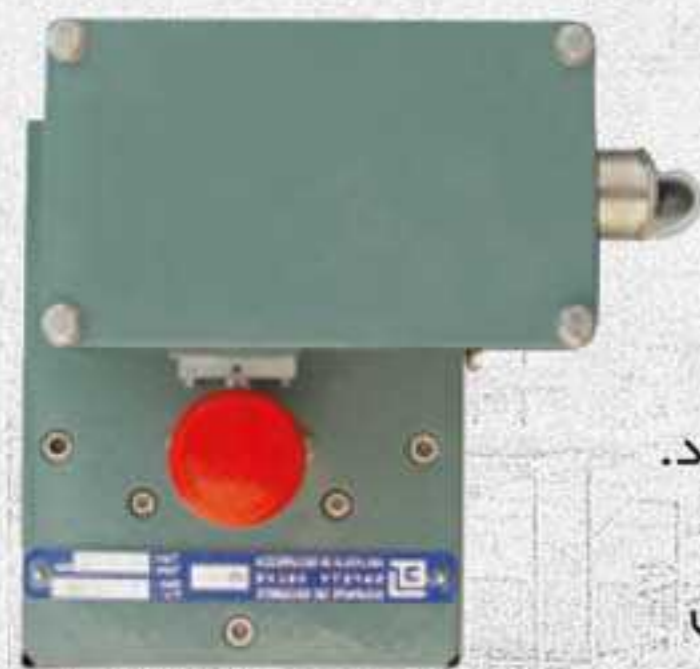
### ۲- رله محافظ هرمتیک

این رله در ترانسفورماتورهای هرمتیک روغنی استفاده می شود . با نصب این رله روی لوله تزریق روغن در صورت کاهش سطح روغن و یا تجمع گاز در محفظه مخصوص این رله شناور آن پایین آمده و در نتیجه یک کنتاکت آلام عمل خواهد نمود . امکان نمونه برداری از گازهای جمع شده در محفظه این رله از طریق شیر کوچکی که روی آن قرار دارد میسر می باشد .



### ۳- شیر فشارشکن

از این شیر جهت اطمینان و جلوگیری از آسیب احتمالی مخزن در صورت ازدیاد فشار روغن آن استفاده می شود. این شیر در دو نوع کنتاکت دار و بدون کنتاکت موجود بوده و محل نصب آن نیز روی درپوش و یا دیواره مخزن می باشد . در نوع کنتاکت دار معمولاً یک کنتاکت تریپ استفاده می شود.



#### ۴- فشار و خلاء سنج



این وسیله مجهز به صفحه نشانگر فشار بوده و معمولاً برای نشان دادن فشار محفظه گاز در ترانسفورماتورهای هرمتیک با بالشتک گازی استفاده می شود.

#### ۵- رله فشار ناگهانی (sudden pressure relay)



در ترانسفورماتورهای هرمتیک با بالشتک گازی استفاده از رله فشار ناگهانی برای توانهای بالاتر از ۱۰۰۰ کیلو ولت آمپر توصیه می شود. در صورت بروز هرگونه اتصال داخلی (مثل اتصال حلقه) یک فشار ناگهانی ناشی از تولید گاز در روغن ایجاد شده و رله مذکور با عکس العمل سریع خود یک سیگنال تریپ برای قطع ترانسفورماتور از مدار ارسال می نماید. در حقیقت یکی از قابلیت های رله بوخهلتس که تشخیص موج روغن است، در این رله گنجانده شده است.

#### ۶- شیر تزریق گاز

این شیر جهت تزریق گاز از ترانسفورماتورهای هرمتیک با بالشتک گازی استفاده شده و معمولاً روی درپوش قرار داده می شود.

#### ۷- رله های ترکیبی و چند منظوره (DGPT2 , DMCR)

این رله ها عمدتاً در ترانسفورماتورهای هرمتیک روغنی استفاده شده و سه وظیفه کنترل دما، فشار و سطح روغن را بطور همزمان انجام می دهد. این وسیله دارای

دو کنتاکت آلارم و تریپ برای اضافه دمای روغن و یک کنتاکت



تریپ برای اضافه فشار و همچنین یک کنتاکت برای کاهش سطح روغن می باشد. معمولاً این رله روی درپوش ترانسفورماتور نصب می شود.

#### سایر تجهیزات

علاوه بر تجهیزات اساسی و کنترلی ویژه که مخصوص ترانسفورماتورهای هرمتیک می باشد و برخی لوازم مثل چرخ و شیر تخلیه و نمونه برداری، تجهیزات دیگری نیز بسته به نیاز مشتری و یا در صورت لزوم قابل تامین یا ساخت هستند. از جمله می توان به موارد زیر اشاره نمود:

- ترمومتر سیم پیچ

- ترانسفورماتور جریان (CT) برای حفاظت یا اندازه گیری

- پایه کشش skid base

- پایه های جک Jacking pads

- تابلو فرمان

- جعبه کابل برای سمت فشار

قوی یا ضعیف

- باسداکت برای سمت

فشار ضعیف



#### مشخصات فنی ترانسفورماتورهای استاندارد

در صفحات بعد مشخصات فنی ترانسفورماتورهای توضیح هر میتیک استاندارد ساخت گروه ایران ترانسفو آورده شده که تنها شامل ترانسفورماتورهای نرمال بوده و در صورت درخواست مشتری طراحی و ساخت مطابق مشخصات مورد نظر قابل انجام می باشد.

#### آزمایشها

به منظور تایید مشخصات فنی و مقادیر گارانتی شده، ترانسفورماتور تحت آزمایشاتی که به انواع آزمایشهای سری (routine)، نوعی (type) و ویژه (special) تقسیم شده، قرار می گیرد.

#### آزمایشهای سری (Routine tests)

مطابق استاندارد IEC 60076 تستهای زیر بر روی هر دستگاه ترانسفورماتور تولیدی انجام و گواهی آن صادر می شود:

الف- اندازه گیری مقاومت سیم پیچها  
ب- اندازه گیری نسبت تبدیل ولتاژ و کنترل گروه برداری

ج- اندازه گیری امپدانس اتصال کوتاه (%Uk) و تلفات بار

د- اندازه گیری جریان و تلفات بی باری  
ه- تستهای روتین عایقی شامل تست اضافه ولتاژ اعمالی بر روی هر یک از سیم پیچها و تست اضافه ولتاژ القایی (ACSD) با دو برابر ولتاژ نامی

#### آزمایشهای نوعی (Type tests)

هرگاه برای تولید تعداد زیادی از یک تیپ ترانسفورماتور از طرح جدیدی استفاده شود، جهت اطمینان از صحت طراحی، آزمایشات زیر بر روی حداقل یک دستگاه انجام می شود:

الف- آزمایش جهش حرارتی

ب- آزمایش ولتاژ ضربه صاعقه

#### - آزمایشهای ویژه (Special tests)

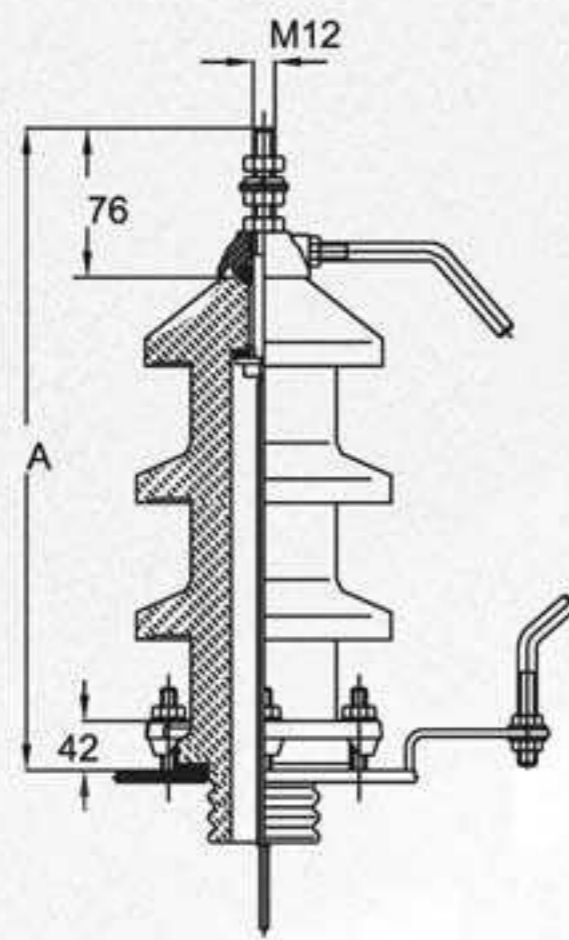
آزمایشهای ویژه شامل هر آزمایشی غیر از آزمایشات سری و نوعی بوده که در صورت درخواست خریدار و بر اساس قرارداد انجام می شود.

برخی از این آزمایشات عبارتند از:  
الف- اندازه گیری امپدانس توالی صفر

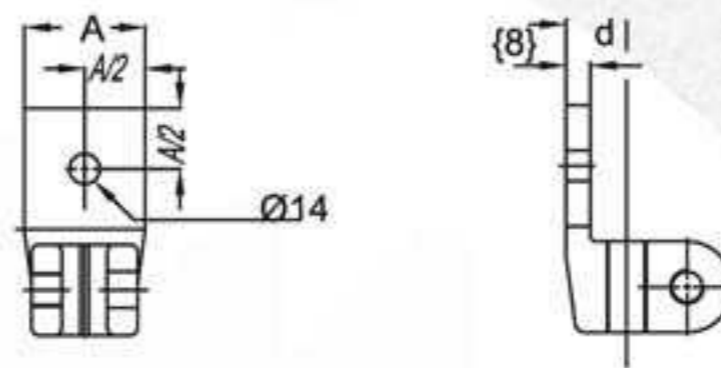
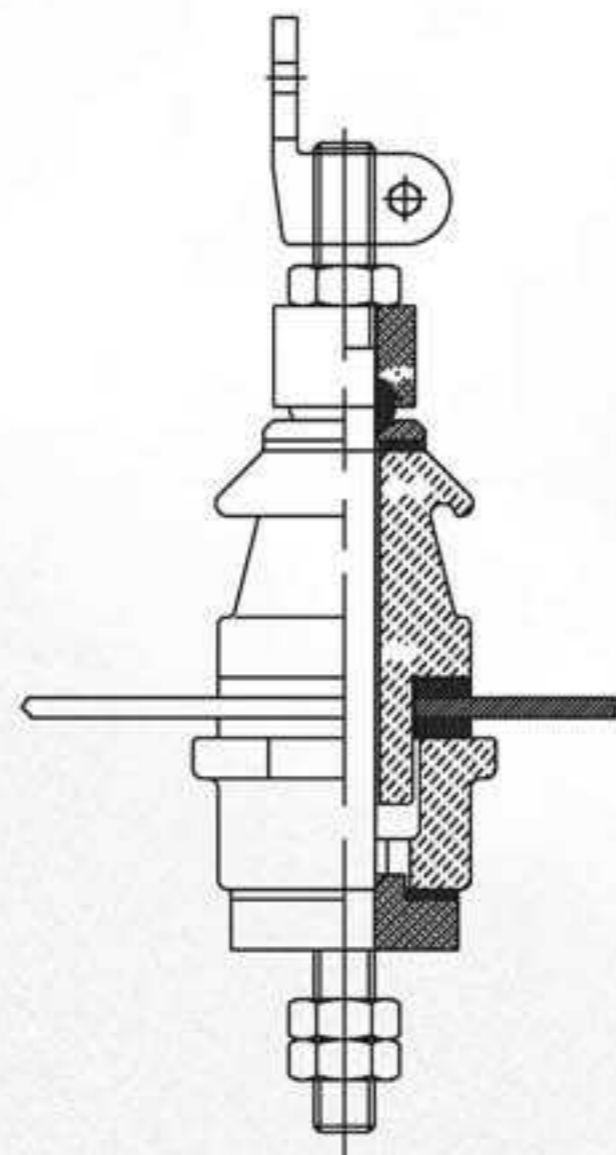
ب- اندازه گیری سطح صدا طبق IEC 60551

ج- آزمایش استقامت در برابر اتصال کوتاه واقعی که فقط در برخی آزمایشگاهها مانند CESI، KEMA قابل انجام می باشد.

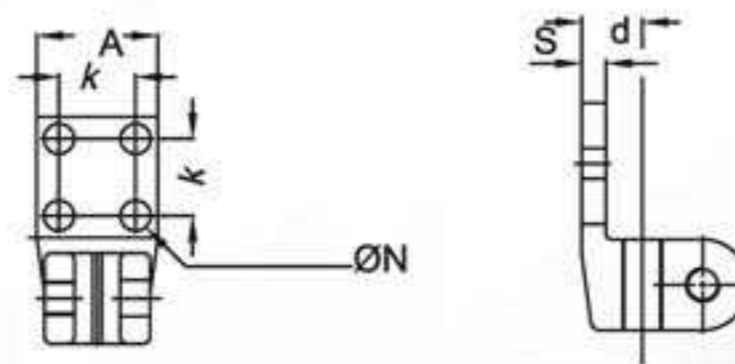
Type	TSUN 4444	TSUN 4744	TSUN 5044	TSUN 5344	TSUN 5444	TSUN 5544	TSUN 5644	TSUN 5744	TSUN 5844	TSUN 5944	TSUN 6044	TSUN 6144	TSUN 6244
Rated power (KVA)	25	50	100	200	250	315	400	500	630	800	1000	1250	1600
Rated HV/LV voltage (KV)	20/0.4	20/0.4	20/0.4	20/0.4	20/0.4	20/0.4	20/0.4	20/0.4	20/0.4	20/0.4	20/0.4	20/0.4	20/0.4
Taps in HV (%)	±4	±4	±4	±4	±5	±5	±5	±5	±5	±5	±5	±5	±5
Rated Frequency (HZ)	50	50	50	50	50	50	50	50	50	50	50	50	50
Vector Group	Yzn5	Yzn5	Yzn5	Yzn5	Dyn5	Dyn5	Dyn5	Dyn5	Dyn5	Dyn5	Dyn5	Dyn5	Dyn5
Short Circuit Voltage (%)	4	4	4	4	6	6	6	6	6	6	6	6	6
Max. Ambient Temperature (°C)	40	40	40	40	40	40	40	40	40	40	40	40	40
Max. Altitude about Sea Level (m)	1000	1000	1000	1000	1000	1000	1000	1000	1000	1000	1000	1000	1000
Rated HV Current (A)	0.72	1.44	2.89	5.77	7.22	9.09	11.55	14.43	18.2	23.09	28.87	36.1	46.2
Rated LV Current (A)	36.1	72.2	144.3	289	361	455	577	722	909.3	1155	1443	1804	2309
No - Load Losses (W)	A	150	210	340	570	720	850	1000	1200	1450	1750	2100	2550
	B	-	125	210	360	425	510	610	720	800	1100	1300	1700
No - Load Current (%)	A	4.3	2.8	2.6	2.4	2.1	1.8	1.7	1.6	1.5	1.4	1.4	1.3
	B	-	2	1.8	1.6	1.5	1.4	1.3	1.2	1.1	1	1.1	1.2
Short Circuit Losses in 75°C (W)	A	750	1250	2150	3600	4450	5400	6450	7800	9300	11000	13500	16400
	B	-	875	1475	2350	2750	3250	3850	4950	5600	7400	9500	11400
Applied insulation Test Voltage (KV)	50/3	50/3	50/3	50/3	50/3	50/3	50/3	50/3	50/3	50/3	50/3	50/3	50/3



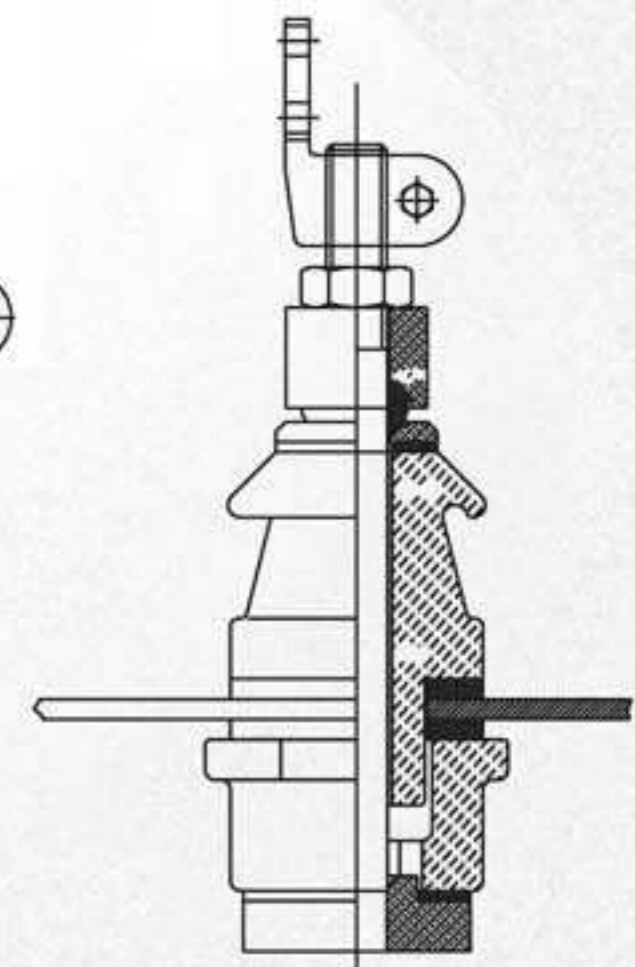
Nr.	A
DT10Ni250	260
DT10Nf250	310
DT20Ni250	310
DT20Nf250	385
DT30Ni250	385
Dt30Nf250	485

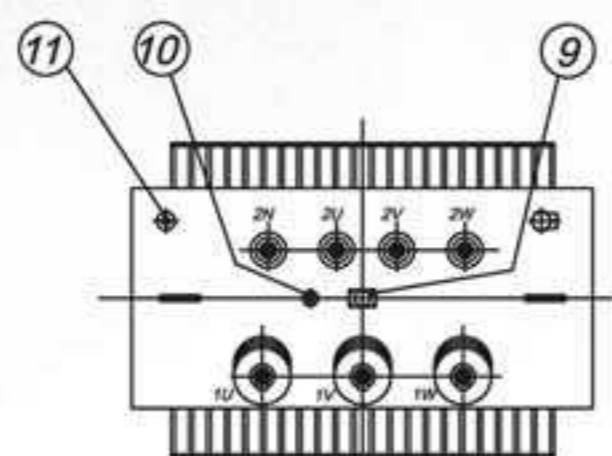
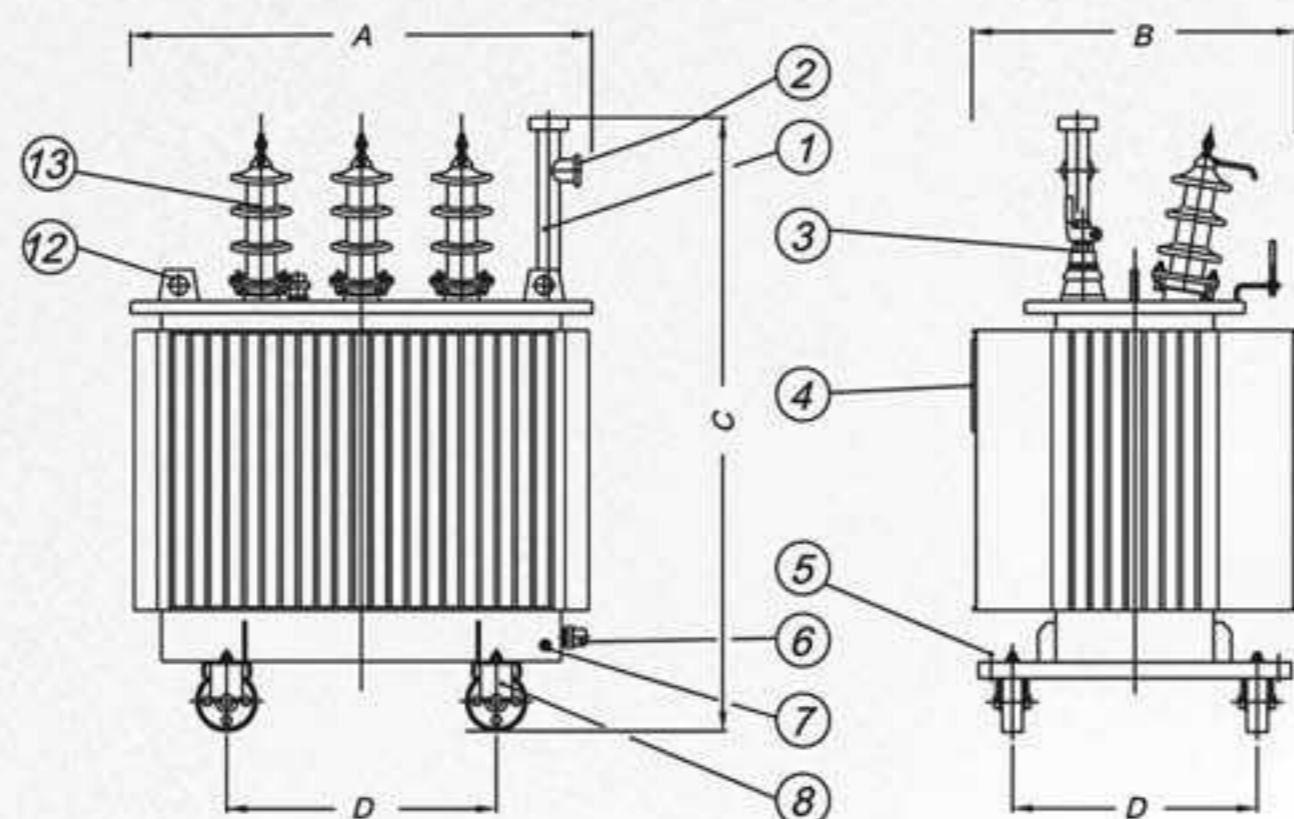


Nr.	A	D	M	L
DT1/250	30	18	12	156
DT1/630	40	20	20	191



Nr.	A	S	D	M	K	N	L
DT1/1000	60	12	30	30	32	2*Ø14	263
DT1/2000	100	20	45	42	50	4*Ø18	340
DT1/3150	120	20	45	48	60	4*Ø18	372

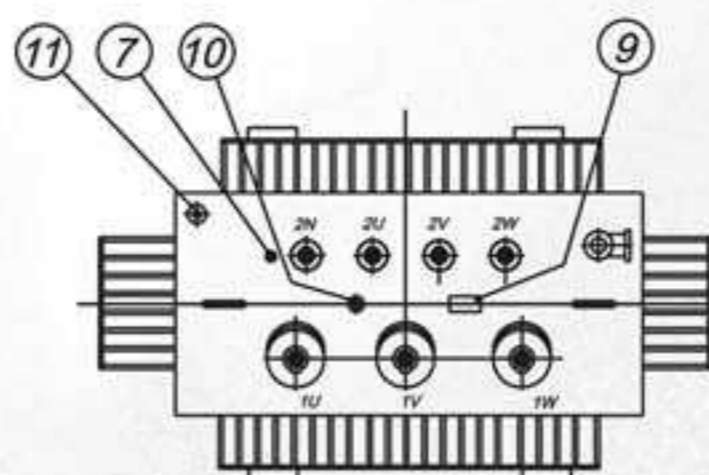
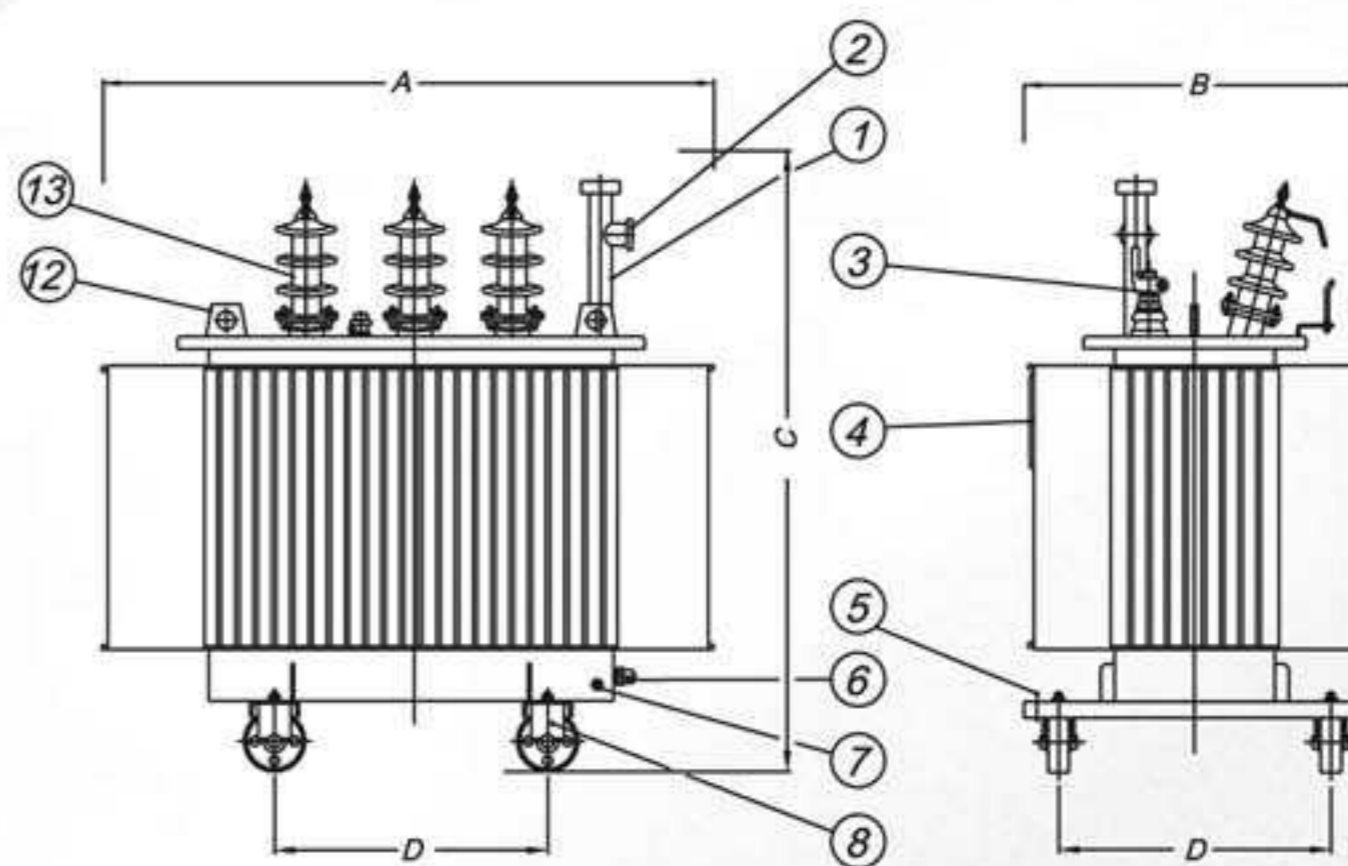




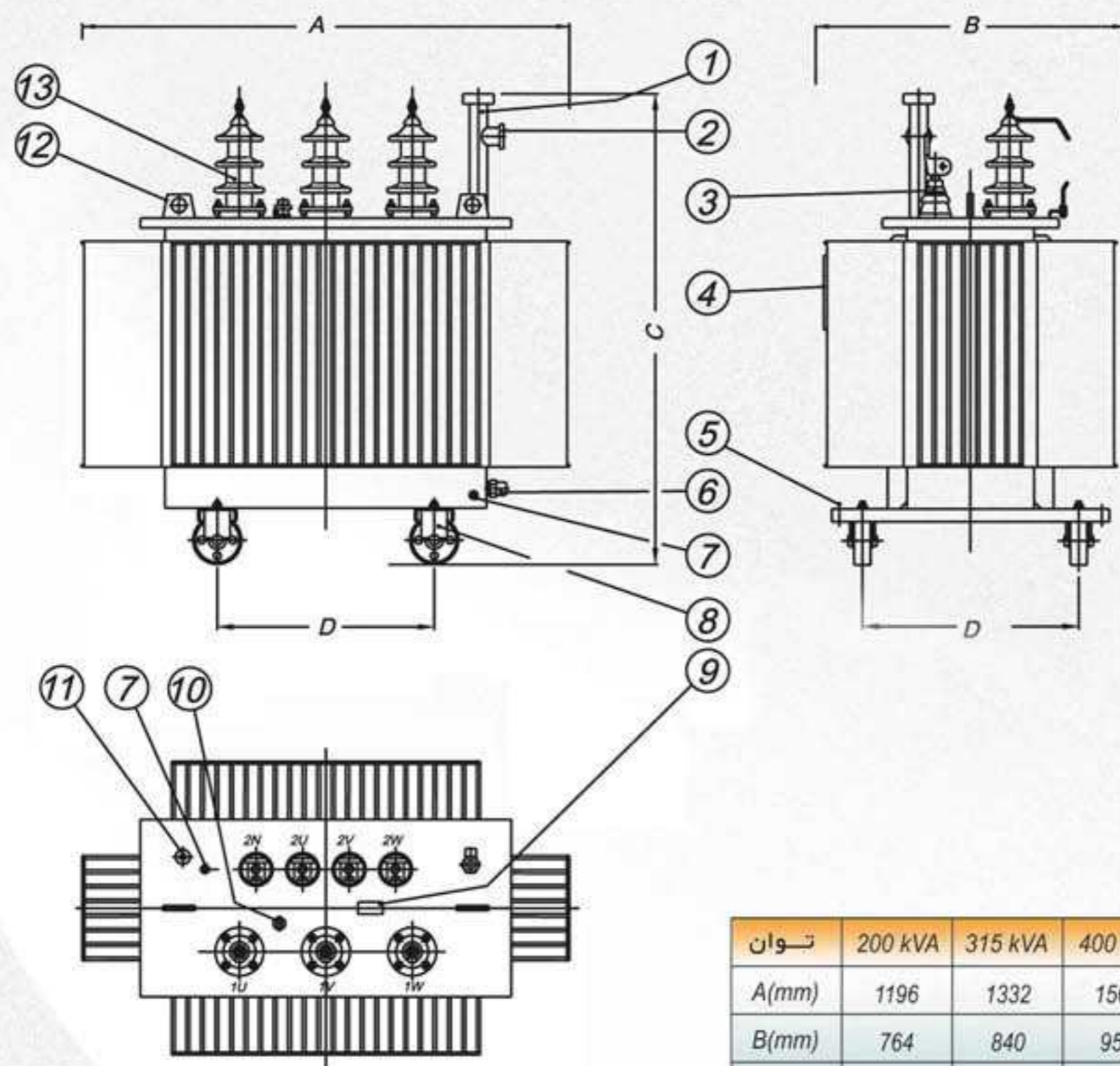
- (1) لوله تزریق روغن
- (2) روغن نمای چشمی
- (3) مقره فشار ضعیف
- (4) تابلو مشخصات
- (5) قلاب کشش
- (6) شیر تخلیه روغن و نمونه گیری
- (7) بیج زمین
- (8) چرخهای دوجته
- (9) تابلوی مشخصات خروجی ها
- (10) کلید تنظیم ولتاژ
- (11) ترمومتر
- (12) قلاب حمل ترانسفورماتور
- (13) مقره فشار قوی

توان	25 kVA	50 kVA
A(mm)	804	834
B(mm)	728	738
C(mm)	1338	1368
D(mm)	520	520
W(kg)	473	500

- (1) لوله تزریق روغن
- (2) روغن نمای چشمی
- (3) مقره فشار ضعیف
- (4) تابلو مشخصات
- (5) قلاب کشش
- (6) شیر تخلیه روغن و نمونه گیری
- (7) بیج زمین
- (8) چرخهای دوجته
- (9) تابلوی مشخصات خروجی ها
- (10) کلید تنظیم ولتاژ
- (11) ترمومتر
- (12) قلاب حمل ترانسفورماتور
- (13) مقره فشار قوی

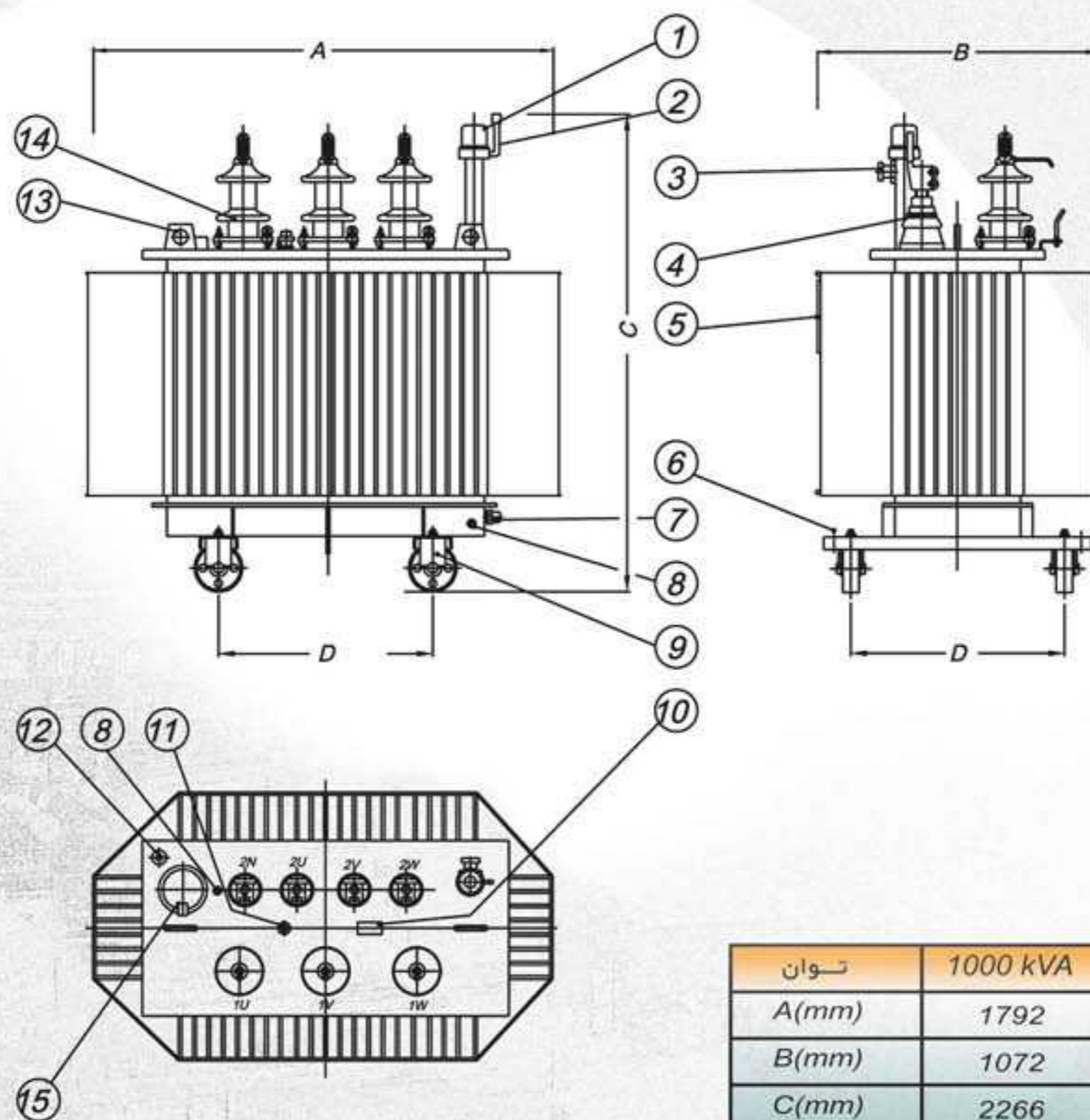


توان	100 kVA
A(mm)	1208
B(mm)	690
C(mm)	1560
D(mm)	520
W(kg)	643



- 1) لوله تزریق روغن
- 2) روغن نمای چشمی
- 3) مقره فشار ضعیف
- 4) تابلو مشخصات
- 5) قلاب کشش
- 6) شیر تخلیه روغن و نمونه گیری
- 7) پیچ زمین
- 8) چرخهای دوجبهه
- 9) تابلوی مشخصات خروجی ها
- 10) کلید تنظیم ولتاژ
- 11) ترمومتر
- 12) قلاب حمل ترانسفورماتور
- 13) مقره فشار قوی

توان	200 kVA	315 kVA	400 kVA	500 kVA	630 kVA	800 kVA
A(mm)	1196	1332	1562	1592	1692	1742
B(mm)	764	840	956	972	986	1062
C(mm)	1578	1580	1622	1732	1802	1912
D(mm)	520	670	670	670	670	670
W(kg)	904	1177	1457	1748	1981	2372



- 1) لوله تزریق روغن
- 2) روغن نمای چشمی
- 3) مقره فشار ضعیف
- 4) تابلو مشخصات
- 5) قلاب کشش
- 6) شیر تخلیه روغن و نمونه گیری
- 7) پیچ زمین
- 8) چرخهای دوجبهه
- 9) تابلوی مشخصات خروجی ها
- 10) کلید تنظیم ولتاژ
- 11) ترمومتر
- 12) قلاب حمل ترانسفورماتور
- 13) مقره فشار قوی

توان	1000 kVA	1250 kVA	1600 kVA
A(mm)	1792	2092	2392
B(mm)	1072	1172	1162
C(mm)	2266	2276	2316
D(mm)	820	820	820
W(kg)	2923	3711	4501



## فهرست مطالب

### ترانسفورماتورهای توزیع هرمتیک

۳	مقدمه
۳	طراحی ترانسفورماتورهای هرمتیک
۴	هسته مغناطیسی
۴	سیم پیچها
۵	خشک کردن اکتیوپارت
۶	روغن
۶	مخزن درپوش
۷	رنگ آمیزی ، تمیزکاری و پوشش دهی
۷	تجهیزات ترانسفورماتور و دستگاه های حفاظتی
۹	تجهیزات خاص
۱۰	آزمایشها
۱۱	مشخصات فنی ترانسفورماتورهای استاندارد هرمتیک